

LGEX 3510 - 310 L porte pleine



LES PLUS PRODUITS



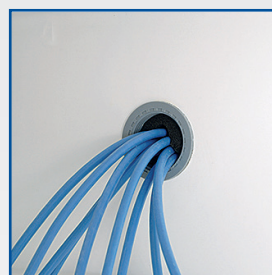
Cuve sécurisée pour stockage de produits volatiles non corrosifs. Agréée ATEX classification EX II 3/-G IIB+H2 conformément à la directive 94/9 CE.



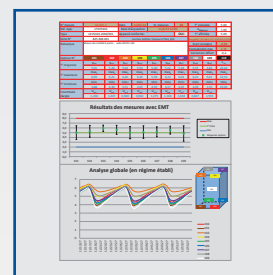
Régulation électronique Comfort + (voir détail).



Passage de cuve Ø 15mm pour sonde GTC (Gestion Température Centralisée) PT100 ou numérique.



Passage de cuve Ø 30mm pour caractérisation/qualification sur site, positionné sur le coté droit à 1/3 du haut.



Chaque appareil est livré avec sa cartographie de contrôle et réglage 9 points. Caractérisation effectuée d'après la norme FD X15-140 en température d'air pour une ambiance de 22°C.

CONSTRUCTION

- Refroidissement statique $-25^{\circ}\text{C} \pm 5^{\circ}\text{C}$
- Dégivrage manuel
- Carrosserie en acier avec traitement epoxy blanc anti corrosion
- Cuve en ABS thermoformé avec angles arrondis
- Isolation polyuréthane haute densité épaisseur 70mm
- Porte avec serrure et sens d'ouverture réversible
- Rappel de porte automatique
- Poignée à dépression
- Équipée de 8 tiroirs transparents sur plaques évaporateurs fixes charge max 24kg

ACCESSOIRES

- Interface connexion RS485 + logiciel traçabilité

RÉGULATION

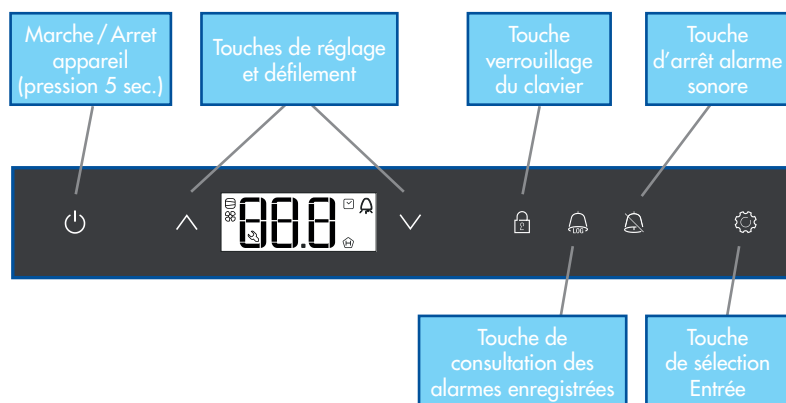
- Régulation électronique avec affichage & réglage par pas de 1°C
- Verrouillage du clavier sécurisé par code PIN
- Alarme température haute/basse visuelle et sonore (seuils réglables)
- Alarme ouverture de porte visuelle et sonore
- Contact libre de potentiel (NO/NF) pour le raccordement à un système de contrôle à distance
- Sauvegarde des 3 dernières alarmes de température avec indication de la date de l'heure et de la durée
- Sauvegarde des 3 dernières coupures de courant avec indication de la date de l'heure et de la durée
- Sauvegarde de la température mini et maxi
- Connexion série RS 485 pour traçabilité température et alarmes centralisée sur PC (via interface & logiciel en accessoire)

OPTIONS

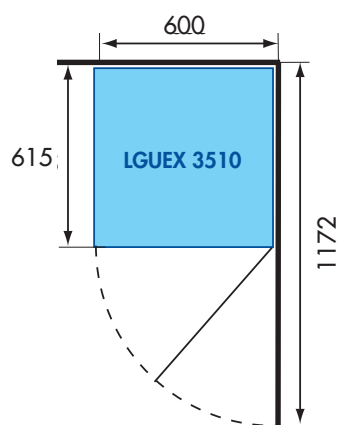
- OP 48B : alarme + traçabilité autonome dans boîtier monté sur le dessus de l'appareil - (lpxh) 150x60x100mm
- OP 14D : enregistreur à disques 7 jours monté dans boîtier laissé en attente avec câble 1,5m - (lpxh) 240x90x160mm



RÉGULATION ÉLECTRONIQUE



ERGONOMIE



- Largeur réduite 600 mm
- Porte pleine réversible avec serrure
- Rappel automatique à 45°, stable à 90°

LES CARACTÉRISTIQUES TECHNIQUES

	LGEX 3510
Volume brut/utile (l.)	310/284
Homogénéité de la température ¹	-25°C ± 5°C
Plage de réglage de la température	-5° à -30°C
Résolution & réglage	1°C
Refroidissement	statique
Dégivrage	manuel
Évaporateur	plaques
Condenseur	statique
Fluide	R-600a
Alimentation 230 V - 50 Hz (W)	130
Consommation électrique (kWh/24h)	1,31
Dégagement calorifique (W/h)	110
Classe climatique	7 (+ 35°C)
Niveau sonore (dBA)	45
Équipement	
Type	firoirs transparents sur plaques évaporateurs
Nb / dimensions (lpxh) (mm)	7 / 425x385x155 + 1 / 425x210x160
Charge admissible par tiroir/plaque évaporateur (kg)	24
Dimensions / Poids	
Appareil (lpxh) (mm)	600x615x1840
Cuve (lpxh) (mm)	420x400x1587
Emballé (lpxh) (mm)	615x709x2027
Poids brut/net (kg)	98/86

¹ appareil tête de série qualifié selon FD X15-140 - en température d'air pour une ambiance 22°C.

Limite de responsabilité : ni le fabricant ni le vendeur ne peuvent être tenus pour responsables des dommages occasionnés par un dysfonctionnement de l'appareil, si celui-ci n'est pas raccordé à un système de surveillance à distance ou si ce système est inopérant.